

Microstrahlanlage PEENMATIC 550



Tisch-Microstrahlanlage



Abbildungen können Zubehör und / oder Spezialausführungen enthalten

Grundausrüstung:

- Beschickungstüre, mit Gasdruck-Zylinder-Unterstützung öffnend, mit integriertem Sichtfenster, ausgestattet mit Sicherheits- und Verschleissglas, in einem Schnellwechselrahmen
- Türendschalter
- Arbeitsrost aus Lochblech, zweiteilig, demontierbar, Lochdurchmesser 5 mm
- Handschuhe, auswechselbar
- Strahlpistoleinheit, Typ EF 2, mit Hartmetallstrahldüse HSD 5/10, regelbar mittels Druckreduzierventil, 0 - 8 bar, Strahl Druck am Manometer ablesbar
- Strahlmitteltrocknungssystem, 50 W, elektronisch stufenlos regelbar, inklusive Abdeckung für Heizelement
- Strahlmittelvorb beschleunigung mit Förderinjektoreinheit, regelbar mittels Druckreduzierventil, 0 - 4 bar, Förderdruck am Manometer ablesbar
- Automatische, selektive Feinkortrennungseinheit
- Eingebaute Hochoberflächen-Microfilter-Einheit mit einer Filterpatrone. Automatische, elektro-pneumatische Filterabreinigung
- Staubsammelschublade aus Stahl
- Ventilator zur Hochoberflächen-Microfilter-Einheit, elektronisch stufenlos regelbar
- Ausblaspistole
- Fusschalter mit Impulskontakt
- Druckluftanschluss, 1/4" G, anlageseitig, inklusive Öl- und Wasserabscheider
- Bedienungstableau mit allen erforderlichen Schaltern und Kontrollelementen
- Schlüsselschalter, Ein / Aus, mit 2 Schlüsseln
- Beleuchtung

Zubehör:

(auf Wunsch)

- Aluprofiluntergestell, fahrbar, mit 2 Ablageblechen
- Betriebsstundenzähler

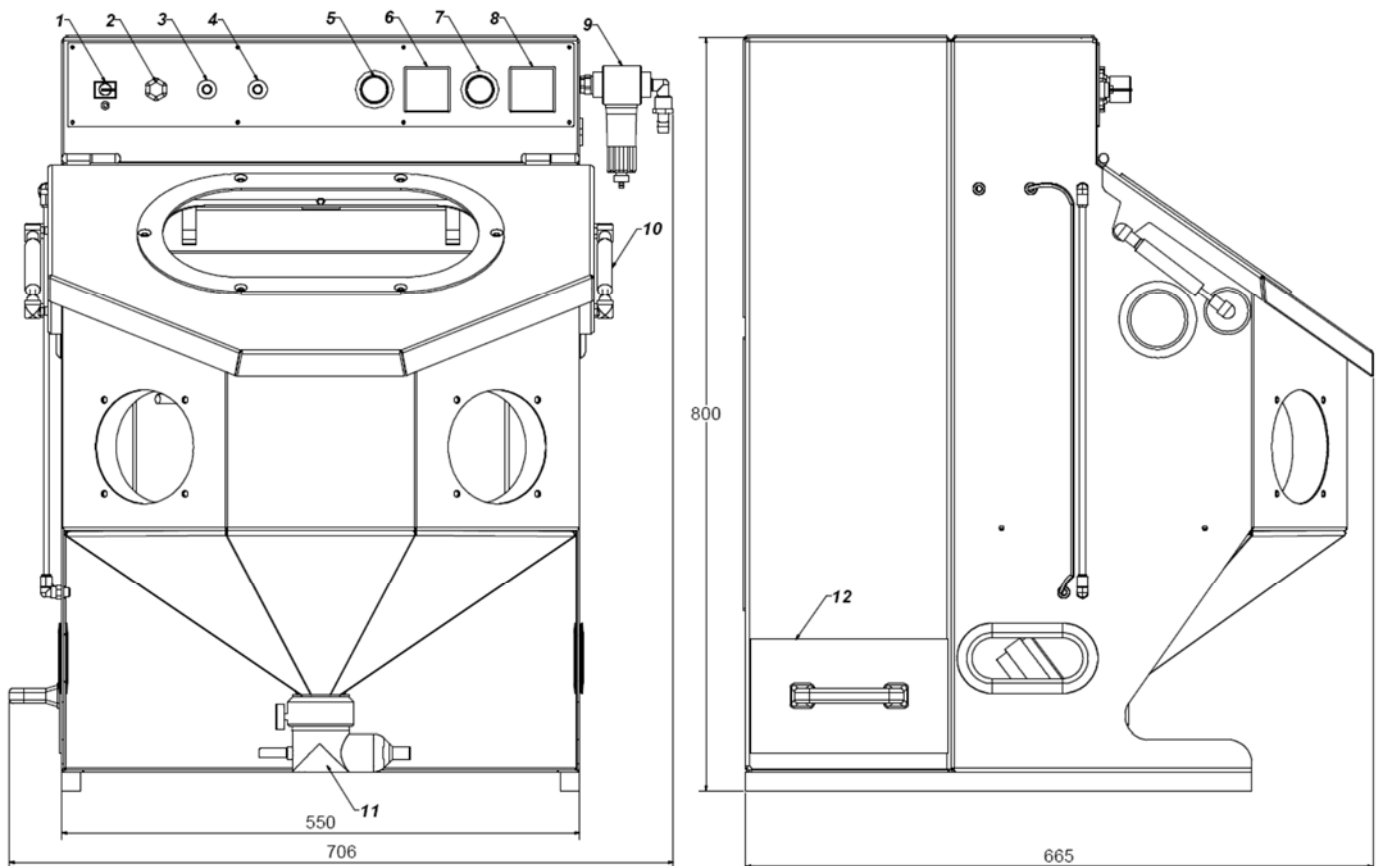
Verkauf

Stübinger e.U.
Hammerstrasse 16
4453 Trattenbach
sales@stuebinger.at
www.stuebinger.at

Produktion

iepcO ag
Steinacherweg 10
CH-5316 Leuggern
Tel. +41 / (0)56 268 80 40
info@iepcO.ch

Microstrahlanlage PEENMATIC 550



Zeichnungen und / oder Legende können Zubehör und / oder Spezialausführungen enthalten

Legende:

- | | | | |
|---|--|----|--|
| 1 | Schlüsselschalter | 7 | Druckregler zur Strahlpistole |
| 2 | Steuersicherung | 8 | Manometer zur Strahlpistole |
| 3 | Potentiometer zum Ventilator | 9 | Öl-/Wasserabscheider
mit Schlauchnippel |
| 4 | Potentiometer zum
Strahlmittelrocknungssystem | 10 | Gasdruckfeder |
| 5 | Druckregler zum Förderinjektor | 11 | Förderinjektor |
| 6 | Manometer zum Förderinjektor | 12 | Staubsammelschublade |

Nutzraum: Breite 450 x Tiefe 300 x Höhe 300 mm

Betriebsspannung: 230 V + PE / 50/60 Hz

Leistungsaufnahme: 125 W

Steuersicherung: 4 AT

Druckluftanschluss: Zuleitung 1/2" G
Anschluss Anlage 1/4" G
Druck max. 10 bar

Schallwert: 65 dB(A) ohne Strahlen
70 dB(A) mit Strahlen bei 3 bar

Gewicht: 77 kg

Alle Angaben sind unverbindlich. Wir behalten uns Konstruktionsänderungen und Verbesserungen vor.

Verkauf

Stübinger e.U.
Hammerstrasse 16
4453 Trattenbach
sales@stuebinger.at
www.stuebinger.at

Produktion

iepcO ag
Steinacherweg 10
CH-5316 Leuggern
Tel. +41 / (0)56 268 80 40
info@iepcO.ch

TECHNOLOGIEZENTRUM

Stübinger e.U.
A-4453 Trattenbach · Hammerstraße 16



rationell · fachspezifisch · goldrichtig