

Microstrahlanlage PEENMATIC 620S



Abbildungen können Zubehör und / oder Spezialausführungen enthalten

Grundausrüstung:

- Front-Klapptüre, mit Gasdruck-Zylinder-Unterstützung bis auf Arbeitshöhe öffnend, mit integriertem Sichtfenster, ausgestattet mit Sicherheits- und Verschleissglas, in einem Schnellwechselrahmen
- Türendschalter
- Manuelle, hydraulische Höhenverstellung (wartungsfrei)
- 2-Fuss-System mit eingebauten Rollen, fahrbar, manuell feststellbar
- Arbeitsrost aus Lochblech, einteilig, demontierbar, Lochdurchmesser 5 mm
- Gefütterte Armstulpen und Handschuhe, auswechselbar
- Strahlpistoleneinheit, Typ EF 3, mit Hartmetallstrahldüse HSD 5/10, regelbar mittels Druckreduzierventil, 0 - 8 bar, Strahl Druck am Manometer ablesbar
- Strahlmitteltrocknungssystem, 50 W, elektronisch stufenlos regelbar, inklusive Abdeckung für Heizelement
- Strahlmittelvorbeschleunigung mit Förderinjektoreinheit, regelbar mittels Druckreduzierventil, 0 - 4 bar, Förderdruck am Manometer ablesbar
- Automatische, selektive Feinkornreinigungseinheit, Typ SHOT SEPARATOR
- Eingebaute Hochoberflächen-Microfilter-Einheit mit einer Filterpatrone, Fläche 0,64 m². Automatische, elektro-pneumatische Filterabreinigung
- Staubsammeleimer aus Stahl
- Ventilator zur Hochoberflächen-Microfilter-Einheit, elektronisch stufenlos regelbar
- Ausblaspistole
- Fusschalter mit Impulskontakt
- Druckluftanschluss, 1/4" G, anlageseitig, inklusive Öl- und Wasserabscheider
- Bedienungstableau mit allen erforderlichen Schaltern und Kontrollelementen
- Schlüsselschalter, Ein / Aus, mit 2 Schlüsseln
- Beleuchtung

Zubehör:

(auf Wunsch)

- Drehtisch-Einheit aus Aluminium, Ø 350 mm, manuell drehbar, für Stückgewichte bis maximal 50 kg
- Strahlpistolenwandhalter mit Schwenkarm, Höhe 115 mm, Schwenkbereich 275 mm
- Betriebsstundenzähler
- Digitale(s) Manometer
- Trichtervibrator

Verkauf

Stübinger e.U.
Hammerstrasse 16
4453 Trattenbach
sales@stuebinger.at
www.stuebinger.at

Produktion

iepco ag
Steiächerweg 10
CH-5316 Leuggern
Tel. +41 / (0)56 268 80 40
info@iepco.ch

TECHNOLOGIEZENTRUM

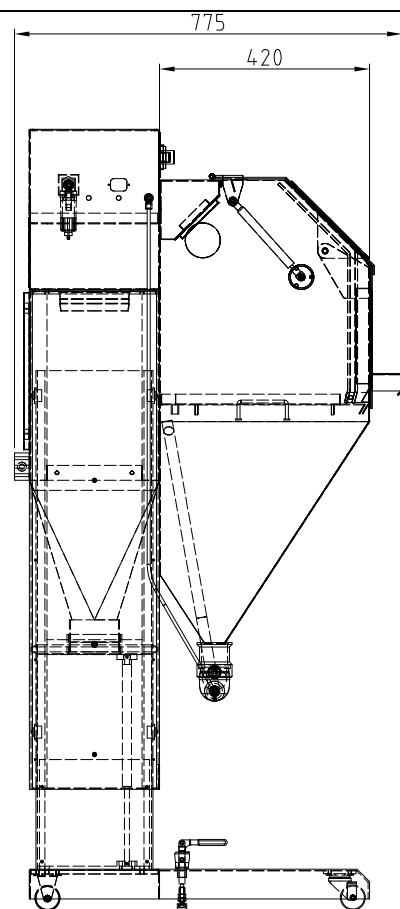
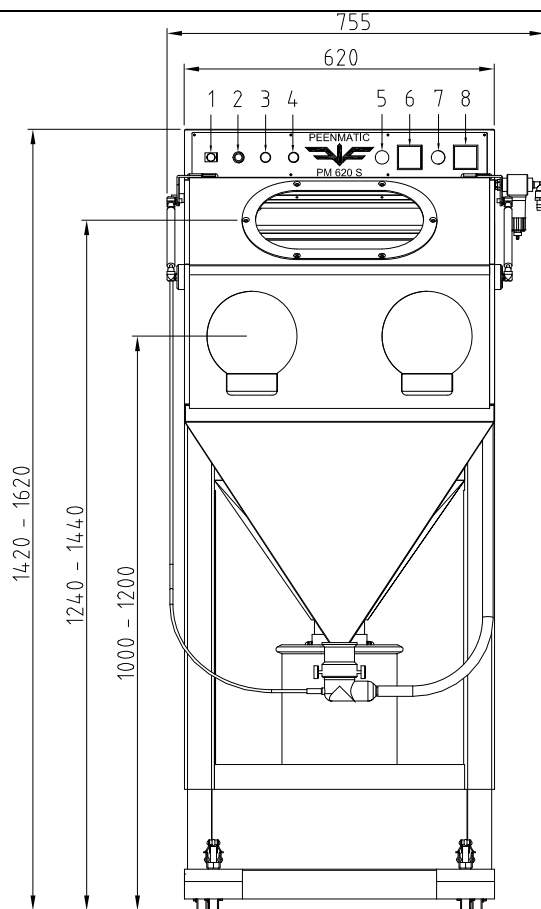
Stübinger e.U.

A-4453 Trattenbach · Hammerstraße 16



rationell · fachspezifisch · goldrichtig

Microstrahlanlage PEENMATIC 620S



Zeichnungen und / oder Legende können Zubehör und / oder Spezialausführungen enthalten

Legende:

- | | | | |
|---|---|---|--------------------------------|
| 1 | Hauptschalter | 5 | Druckregler zum Förderinjektor |
| 2 | Steuersicherung | 6 | Manometer zum Förderinjektor |
| 3 | Potentiometer zum Ventilator | 7 | Druckregler zur Strahlpistole |
| 4 | Potentiometer zum Strahlmittel-trocknungssystem | 8 | Manometer zur Strahlpistole |

Nutzraum:

Breite 550 x Tiefe 350 x Höhe 400 mm.
Optimal für die Oberflächenbearbeitung von Werkstücken mit den Abmessungen von Breite 400 x Tiefe 300 x Höhe 200 mm

Betriebsspannung:

230 V + PE / 50/60 Hz

Leistungsaufnahme:

125 W

Steuersicherung:

4 AT

Druckluftanschluss:

Zuleitung 1/2" G
Anschluss Anlage 1/4" G
Druck 0 - 10 bar

Schallwert:

65 dB(A) ohne Strahlen
70 dB(A) mit Strahlen bei 3 bar

Gewicht:

150 kg

Alle Angaben sind unverbindlich. Wir behalten uns Konstruktionsänderungen und Verbesserungen vor.

Verkauf

Stübinger e.U.
Hammerstrasse 16
4453 Trattenbach
sales@stuebinger.at
www.stuebinger.at

Produktion

iepcO ag
Steiächerweg 10
CH-5316 Leuggern
Tel. +41 / (0)56 268 80 40
info@iepcO.ch

TECHNOLOGIEZENTRUM

Stübinger e.U.

A-4453 Trattenbach · Hammerstraße 16



rationell · fachspezifisch · goldrichtig