

Microstrahlanlage PEENMATIC 750S

Frontseite abklappbar



Abbildungen können Zubehör und / oder Spezialausführungen enthalten

Grundausrüstung:

- Beschickungstüre, aufklappbar, mit Gasdruck-Zylinder-Unterstützung öffnend. Mit integriertem Sichtfenster, ausgestattet mit Sicherheits- und Verschleissglas, in einem Schnellwechselrahmen
- Frontbeschickungstüre, Breite 710 x Höhe 280 mm, mit Scharnier abklappbar
- Türendschieber
- Aluprofiluntergestell, fahrbar, mit Ablageblech
- Arbeitsrost aus Lochblech, zweiteilig, demontierbar, Lochdurchmesser 5 mm
- Gefütterte Armstulpen und Handschuhe, auswechselbar
- Strahlpistoleinheit, Typ EF 3, mit Hartmetallstrahldüse HSD 5/10, regelbar mittels Druckreduzierventil, 0 - 8 bar, Strahlendruck am Manometer ablesbar
- Strahlpistolenwandhalter mit Schwenkarm, Höhe 115 mm, Schwenkbereich 275 mm
- Strahlmittelvorbeschleunigung mit Förderinjektoreinheit, regelbar mittels Druckreduzierventil, 0 - 4 bar, Förderdruck am Manometer ablesbar
- Strahlmittel Trocknungssystem, elektronisch stufenlos regelbar
- Automatische, selektive Feinkornreinigungseinheit, Typ SHOT SEPARATOR
- Eingebaute Hochoberflächen-Microfilter-Einheit, inklusive Staubsammeleimer mit Deckel und Verbindungsschlauch
- Ventilator zur Hochoberflächen-Microfilter-Einheit, elektronisch stufenlos regelbar
- Ausblaspistole
- Fusschalter mit Impulskontakt
- Druckluftanschluss, 1/4" G, anlagenseitig, inklusive Öl- und Wasserabscheider
- Bedienungstableau mit allen erforderlichen Schaltern und Kontrollelementen
- Schlüsselschalter, Ein / Aus, mit 2 Schlüsseln
- LED-Beleuchtung

Zubehör: (auf Wunsch)

- Drehtisch-Einheit aus Aluminium, Ø 350 mm, manuell drehbar, für Stückgewichte bis maximal 50 kg
- Seitliche Beschickungstüren, Breite 410 x Höhe 220 mm, links und rechts (kein Türendschieber für die Frontbeschickungstüre mehr möglich!)
- Betriebsstundenzähler
- Digitale(s) Manometer
- Trichtervibrator

Verkauf

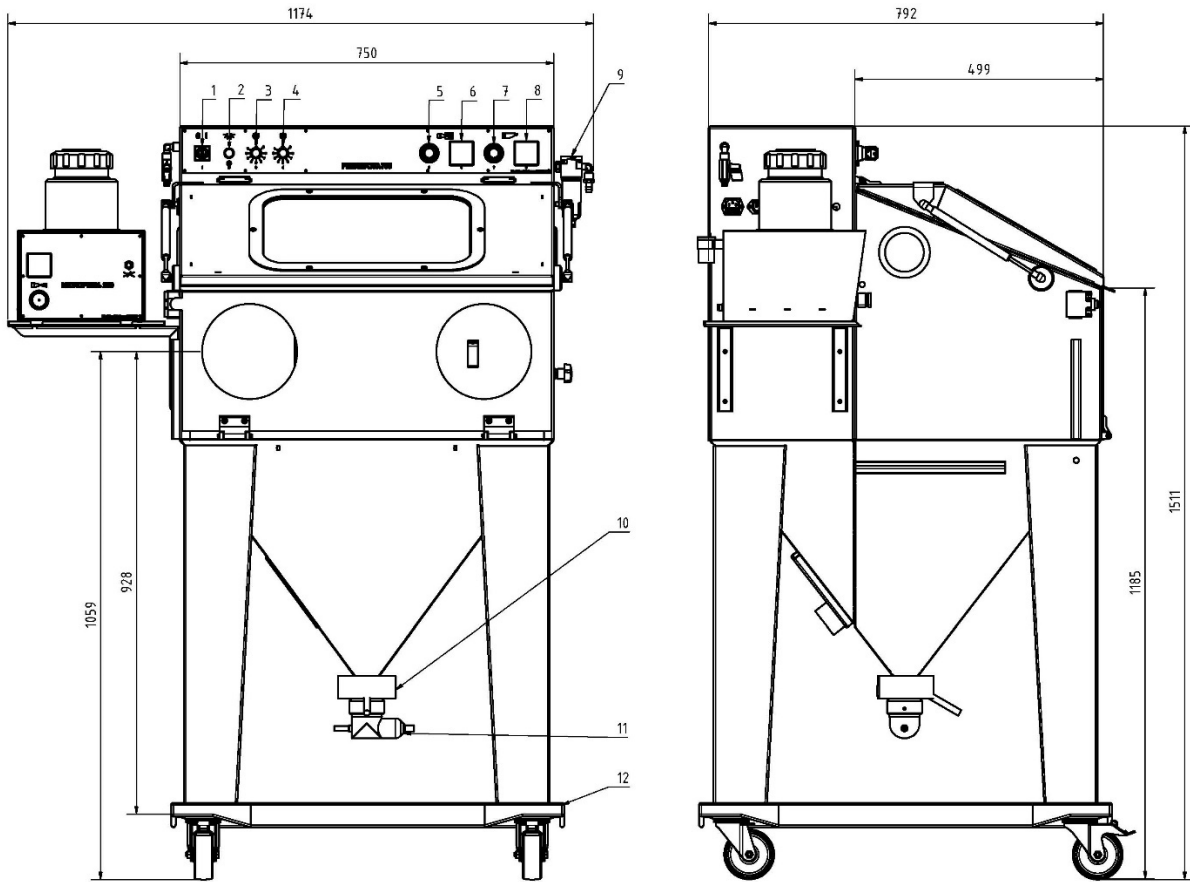
Stübinger e.U.
Hammerstrasse 16
4453 Trattenbach
sales@stuebinger.at
www.stuebinger.at

Produktion

iepcO ag
Steinacherweg 10
CH-5316 Leuggern
Tel. +41 / (0)56 268 80 40
info@iepcO.ch

Microstrahlanlage PEENMATIC 750S

Frontseite abklappbar



Zeichnungen und / oder Legende können Zubehör und / oder Spezialausführungen enthalten

Legende:

- | | | | |
|---|---|----|-------------------------------|
| 1 | Hauptschalter | 6 | Manometer zum Förderinjektor |
| 2 | Steuersicherung | 7 | Druckregler zur Strahlpistole |
| 3 | Potentiometer zum Ventilator | 8 | Manometer zur Strahlpistole |
| 4 | Potentiometer zum Strahlmittelrocknungssystem | 9 | Öl- und Wasserabscheider |
| 5 | Druckregler zum Förderinjektor | 10 | Strahlmittelrocknungssystem |
| | | 11 | Förderinjektor FJ-F |
| | | 12 | Aluprofiluntergestell |

Nutzraum:

Breite 740 x Tiefe 480 x Höhe 300 mm.
Optimal für die Oberflächenbearbeitung von Werkstücken mit den Abmessungen von Breite 500 x Tiefe 400 x Höhe 200 mm

Betriebsspannung:

230 V + PE / 50/60 Hz

Leistungsaufnahme:

136 W

Steuersicherung:

4 AT

Druckluftanschluss:

Zuleitung 1/2" G
Anschluss Anlage 1/4" G
Druck 0 - 10 bar

Schallwert:

68 dB(A) ohne Strahlen
75 dB(A) mit Strahlen bei 3 bar

Gewicht:

Anlage 105 kg
Gestell 12,5 kg

Alle Angaben sind unverbindlich. Wir behalten uns Konstruktionsänderungen und Verbesserungen vor.

Verkauf

Stübinger e.U.
Hammerstrasse 16
4453 Trattenbach
sales@stuebinger.at
www.stuebinger.at

Produktion

iepcO ag
Steinacherweg 10
CH-5316 Leuggern
Tel. +41 / (0)56 268 80 40
info@iepcO.ch

TECHNOLOGIEZENTRUM

Stübinger e.U.

A-4453 Trattenbach · Hammerstraße 16



rationell · fachspezifisch · goldrichtig