

Microstrahlanlage PEENMATIC 770S



Abbildungen können Zubehör und / oder Spezialausführungen enthalten

Grundausrüstung:

- Front-Klapptüre, mit Gasdruck-Zylinder-Unterstützung bis auf Arbeitshöhe öffnend, mit integriertem Sichtfenster, ausgestattet mit Sicherheits- und Verschleissglas, in einem Schnellwechselrahmen
- Seitliche Beschickungstüren, Breite 360 x Höhe 290 mm, links und rechts, mit zweifachem Lamellenvorhang
- Türendschalter
- Manuelle, hydraulische Höhenverstellung (wartungsfrei)
- 2-Fuss-System mit eingebauten Rollen, fahrbar, manuell feststellbar
- Arbeitsrost aus Lochblech, zweiteilig, demontierbar, Lochdurchmesser 5 mm
- Gefütterte Armstulpen und Handschuhe, auswechselbar
- Strahlpistoleinheit, Typ EF 3, mit Hartmetallstrahldüse HSD 5/10, regelbar mittels Druckreduzierventil, 0 - 8 bar, Strahl Druck am Manometer ablesbar
- Strahlpistolenwandhalter mit Schwenkarm, Höhe 115 mm, Schwenkbereich 275 mm
- Strahlmitteltrocknungssystem, 50 W, elektronisch stufenlos regelbar, inklusive Abdeckung für Heizelement
- Strahlmittelvorbeschleunigung mit Förderinjektoreinheit, regelbar mittels Druckreduzierventil, 0 - 4 bar, Förderdruck am Manometer ablesbar
- Automatische, selektive Feinkorntrennungseinheit, Typ SHOT SEPARATOR
- Eingebaute Hochoberflächen-Microfilter-Einheit mit einer Filterpatrone, Fläche 1 m². Automatische, elektro-pneumatische Filterabreinigung
- Staubsammeleimer aus Stahl
- Ventilator zur Hochoberflächen-Microfilter-Einheit, elektronisch stufenlos regelbar
- Ausblaspistole
- Fusschalter mit Impulskontakt
- Druckluftanschluss, 1/4" G, anlageseitig, inklusive Öl- und Wasserabscheider
- Bedienungstableau mit allen erforderlichen Schaltern und Kontrollelementen
- Schlüsselschalter, Ein / Aus, mit 2 Schlüsseln
- Beleuchtung

Zubehör:

(auf Wunsch)

- Drehtisch-Einheit aus Aluminium, Ø 350 mm, manuell drehbar, für Stückgewichte bis maximal 50 kg
- Ausrüstung der seitlichen Beschickungstüren, links und rechts, mit Zuführboxen und integrierten Gummidurchführungen, für das Strahlen von Extruderschnecken
- Betriebsstundenzähler
- Digitale(s) Manometer
- Trichtervibrator

Verkauf

Stübinger e.U.
Hammerstrasse 16
4453 Trattenbach
sales@stuebinger.at
www.stuebinger.at

Produktion

iepco ag
Steinacherweg 10
CH-5316 Leuggern
Tel. +41 / (0)56 268 80 40
info@iepco.ch

TECHNOLOGIEZENTRUM

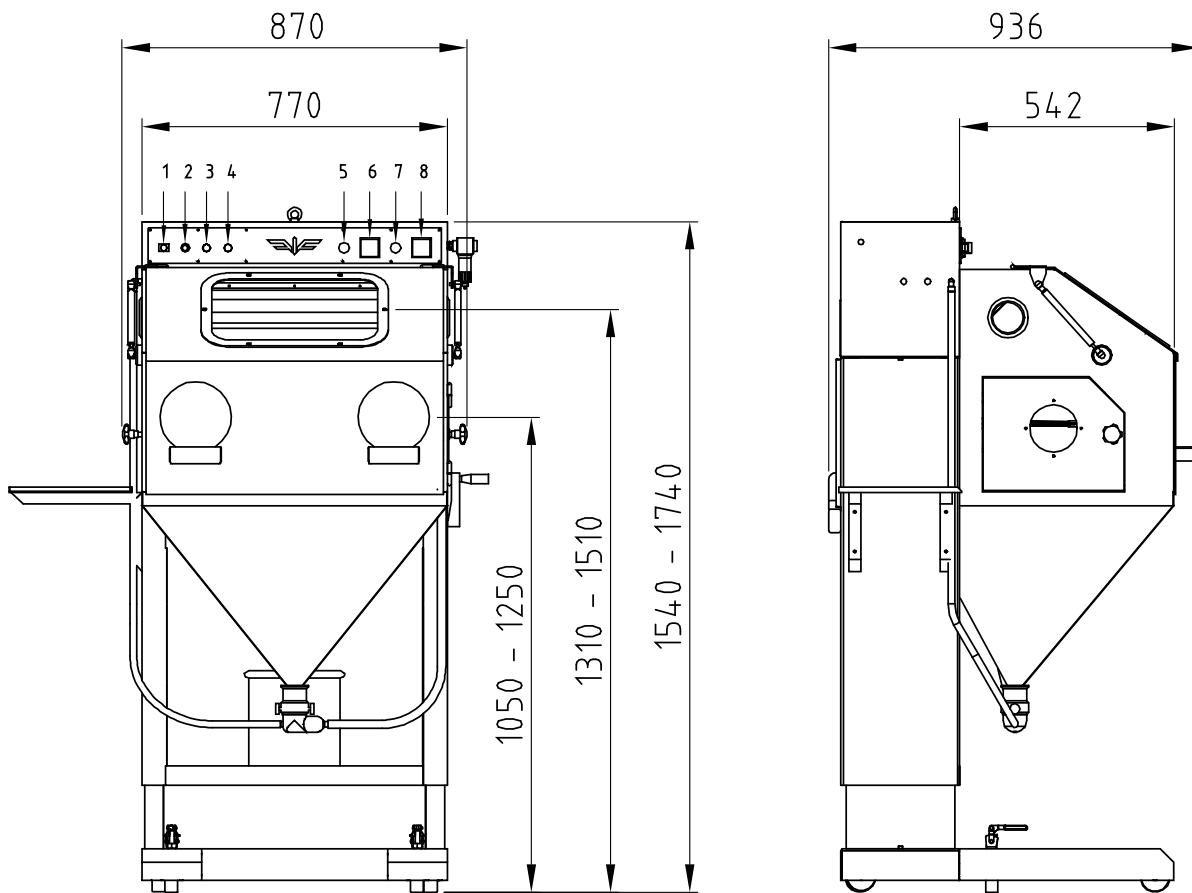
Stübinger e.U.

A-4453 Trattenbach · Hammerstraße 16



rationell · fachspezifisch · goldrichtig

Microstrahlanlage PEENMATIC 770S



Zeichnungen und / oder Legende können Zubehör und / oder Spezialausführungen enthalten

Legende:	1	Hauptschalter	5	Druckregler zum Förderinjektor
	2	Steuersicherung	6	Manometer zum Förderinjektor
	3	Potentiometer zum Ventilator	7	Druckregler zur Strahlpistole
	4	Potentiometer zum Strahlmittel-trocknungssystem	8	Manometer zur Strahlpistole

Nutzraum: Breite 740 x Tiefe 520 x Höhe 500 mm.
Optimal für die Oberflächenbearbeitung von Werkstücken mit den Abmessungen von Breite 500 x Tiefe 400 x Höhe 250 mm

Betriebsspannung: 230 V + PE / 50/60 Hz

Leistungsaufnahme: 150 W

Steuersicherung: 4 AT

Druckluftanschluss: Zuleitung 1/2" G
Anschluss Anlage 1/4" G
Druck 0 - 10 bar

Schallwert: 65 dB(A) ohne Strahlen
70 dB(A) mit Strahlen bei 3 bar

Gewicht: 205 kg

Alle Angaben sind unverbindlich. Wir behalten uns Konstruktionsänderungen und Verbesserungen vor.

Verkauf
Stübinger e.U.
Hammerstrasse 16
4453 Trattenbach
sales@stuebinger.at
www.stuebinger.at

Produktion
iepcO ag
Steinacherweg 10
CH-5316 Leuggern
Tel. +41 / (0)56 268 80 40
info@iepcO.ch

TECHNOLOGIEZENTRUM
Stübinger e.U.
A-4453 Trattenbach · Hammerstraße 16
rationell · fachspezifisch · goldrichtig

